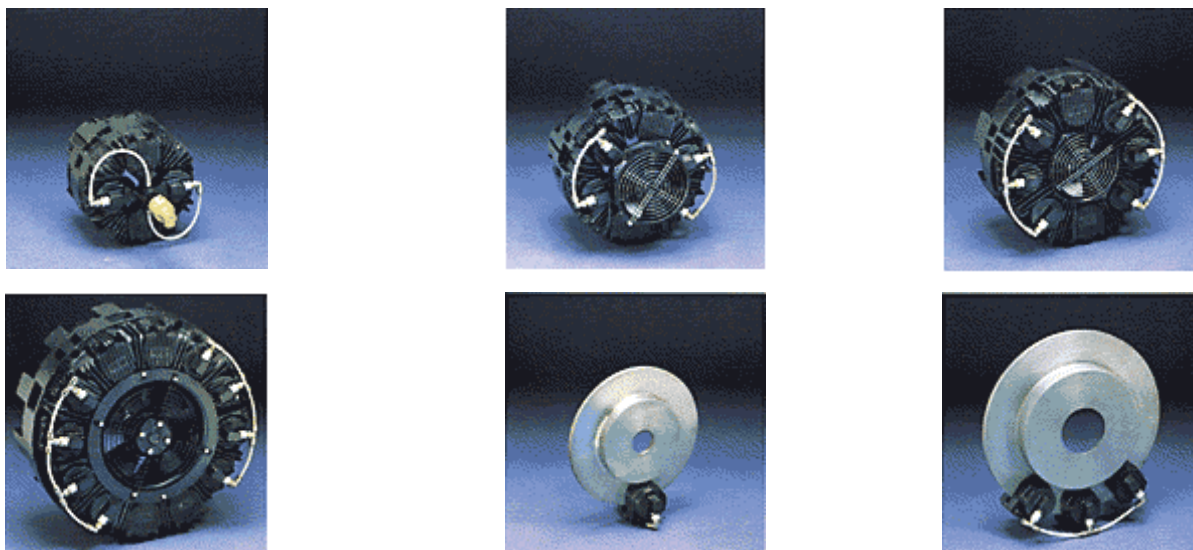


## Типы тормозов и муфт COMBIFLEX

### Решение термических проблем связанных с тормозами и муфтами с воздушным охлаждением



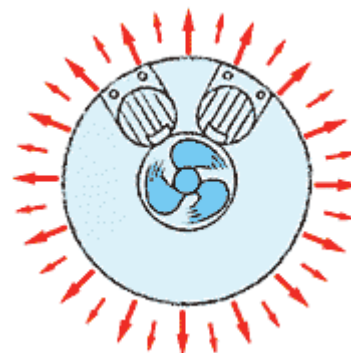
Пневматические дисковые тормоза и муфты со стандартными тормозными цилиндрами (суппортами) СХ:

- Подходят для всех видов применения.
- Подходят для работы в условиях высоких температурных режимов.
- Минимальные требования к обслуживанию.
- Тормоза с уровнем тормозного момента с 0,75 до 4620 Нм и максимальным рассеиванием тепла мощностью до 42 кВт
- Муфты с уровнем тормозного момента до 152 даНм и максимальным рассеиванием тепла на уровне 7,5 кВт
- Легкосборная конструкция диска и суппортов, позволяющая дальнейшее усовершенствование тормоза.



#### Нерешенные проблемы стандартных тормозов с воздушным охлаждением:

Основная функция тормозов - это преобразование механической энергии в тепло, которое потом рассеивается в атмосфере. Количество тепла, которое может быть рассеяно дисковым тормозом с воздушным охлаждением, зависит от высокой скорости вращения, большого диаметра диска и большой поверхности излучения. В применениях с постоянным скольжением, например, контроль натяжения полотна, часто уровень выделяемой энергии высок, но часто и средняя скорость низка, что ведет к установке диска большего диаметра, чем это требовалось бы. Это принцип, который до сих пор был используем для расчета размера тормоза, оставляя несколько нерешенных проблем.



#### Основные преимущества системы Combiflex:

Пытаясь решить проблемы, встречающиеся в стандартных тормозах, наши инженеры старались изготовить идеальный теплообменник. Первым шагом было изготовление двусторонней турбины тормозного элемента. Вторым шагом был окружающий кожух, с вентилируемыми отверстиями, дающими возможность циркуляции воздушного потока из центра к периферии устройства. Добавление электрического вентилятора в центре кожуха, сделало возможной наилучшее рассеивание тепла вне высокой зависимости от скорости и предотвращает необходимость увеличения диаметра диска.

ООО «ЗИП-Центр СПб»

197341, г. Санкт-Петербург, ул. Афонская, д. 1, корп. 2, оф. 321

Тел.: (812) 715-04-08, E-mail: sales@zip-centre.ru

www.zip-centre.ru

## «Низкое» рассеивание тепла

Энергия остается постоянной, в то время как скорость диска изменяется. На низких скоростях это приводит к накоплению тепла.

## Проблемы и/или недостатки

### **Перегрев**

**Большие тормоза** – обладают увеличенной излучающей поверхностью, требуемой для рассеивания тепла

### **Высокая стоимость**

**Стирание колодок** и частые проблемы с шумом

**Высокий процент износа** на больших дисках вследствие повышенной скорости скольжения

**Нестабильный коэффициент трения**, из-за высоких рабочих температур и изменений характеристик материала.

**Высокая инертность** дисков большого диаметра и высокая скорость при втулке малого диаметра усложняют точный контроль натяжения даже при использовании самых совершенных систем контроля.

## Теперь можно пренебречь температурной переменной

Перегрев тормозов и муфт Combiflex полностью устранен. Более того, их рассеивание тепла такое, что они всегда остаются холодными во всех рабочих условиях.

**График способности рассеивания тепла (%kWt)/(% макс. и мин. об./мин.) тормозами Combiflex.**

## Все тепло передается

Сочетание кожуха, турбинного диска и электрического вентилятора позволяют получить высоко эффективный теплообменник, который не зависит от скорости для рассеивания образованной тепловой энергии.

## Нет проблем/Только преимущества!

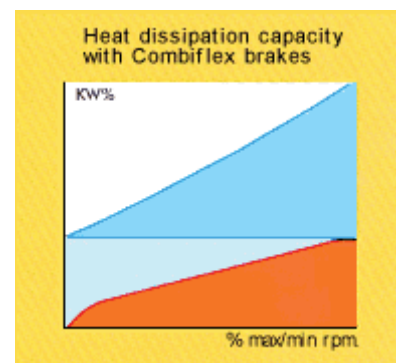
**Узел меньшего размера**, дает более компактное строение машины.

**Снижение стоимости** благодаря уменьшенным размерам.

**Низкая скорость** минимизирует износ колодок

**Постоянно контролируемый** момент благодаря стабильному материалу колодок.

**Общая повышенная надежность системы**



Вентиляция турбинного диска Combiflex

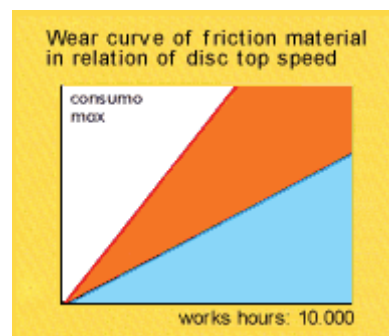
Постоянная вентиляция электрическим вентилятором.



Вентиляция стандартного тормоза.

## Также минимальный износ

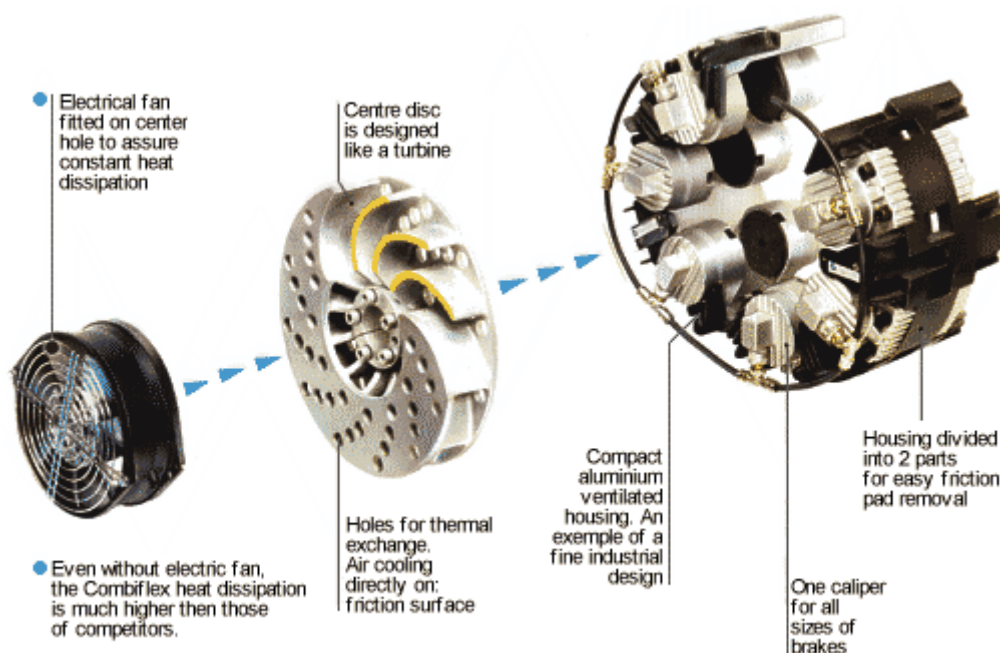
Это уменьшает время остановок, и расходы на запасные части. Исходя из нашего опыта, более 5000 тормозов в постоянном обслуживании, мы можем гарантировать продолжительность работы накладки более 10.000 часов.

**График кривой износа фрикционного материала(10.000 часов) в зависимости от скорости диска**



-  Стандартные тормоза
-  Тормоза Combiflex

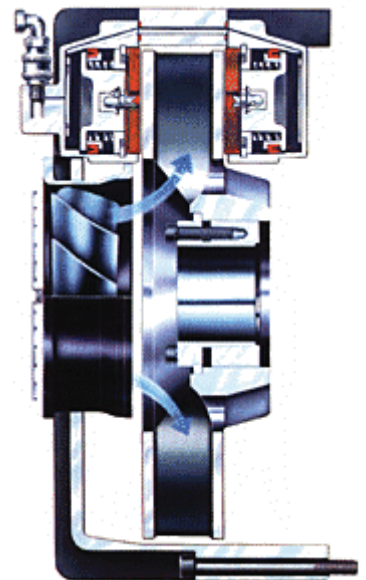
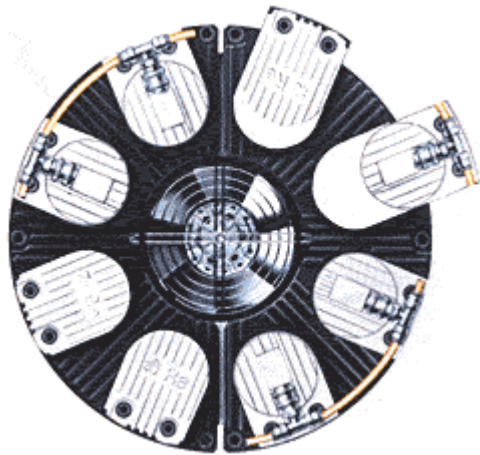
## Рассмотрим в деталях: Combiflex = теплообменник



- Электрический вентилятор установленный на центральном отверстии обеспечивает постоянное рассеивание тепла. Даже без электрического вентилятора рассеивание тепла Combiflex выше, чем у конкурентов.
- Строение диска как турбина. Отверстия предназначены для теплообмена. Воздушное охлаждение прямо на рабочую поверхность.
- Компактный алюминиевый, вентилируемый кожух. Кожух разделен на 2 части для легкой замены тормозных накладок. Один суппорт для всех размеров тормоза.

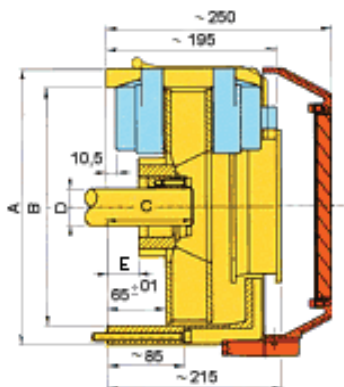
## Combiflex: легкость в сборке


Модульное построение Combiflex дает полную свободу комбинирования. Простое дополнение или снятие тормозных цилиндров (суппортов) может легко проводится на муфтах и на тормозах, позволяя изменять условия эксплуатации машины, улучшать контроль натяжения либо предоставлять возможность экстренного торможения.




Центральный турбинный диск поставляется со стандартным коническим соединением, который не требует тормозных колец и специальных ключей и т.д., и также обеспечивает точную центровку диска на валу.

## Combiflex тормоза: габариты и технические характеристики



 Кожух вентилятора опция только для мод. CX 250

 кол-во суппортов  
соотношение тормозного момента и кол-ва суппортов

### Размеры

Модель	A	B+0,1	C	D	E
		0	Макс. - мин.	H7-макс.	
CX 250.0.0	296	256	130-100	45	35
CX 300.0.0	350	306	120-100	60	35
CX 400.0.0	460	410	122-102	100	25
CX 500.0.0	560	510	122-102	120	25

### Направление вращения:

- При вращении вправо мощность снижается на 15%

### Рассеиваемая мощность

Значение мощности достигается при следующих тестовых условиях:

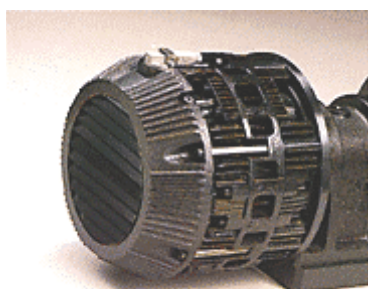
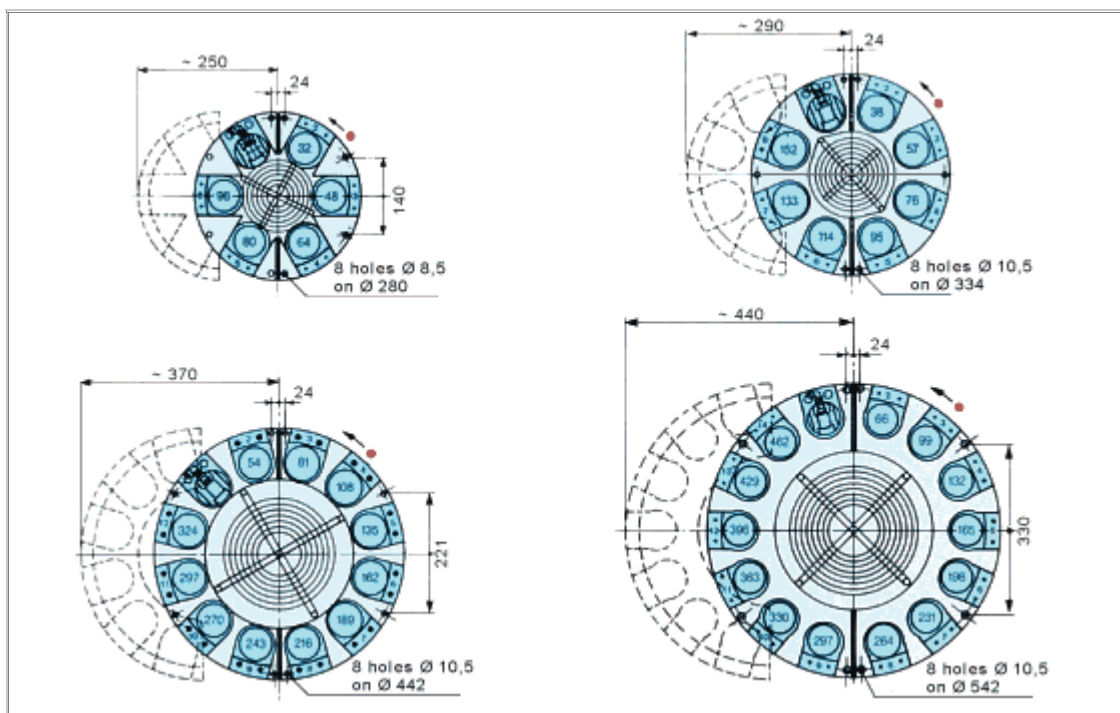
- Постоянное вращение диска при окружающей температуре +30°
- Температура диска +150°

ООО «ЗИП-Центр СПб»

197341, г. Санкт-Петербург, ул. Афонская, д. 1, корп. 2, оф. 321

Тел.: (812) 715-04-08, E-mail: sales@zip-centre.ru

www.zip-centre.ru



CX 250 optional

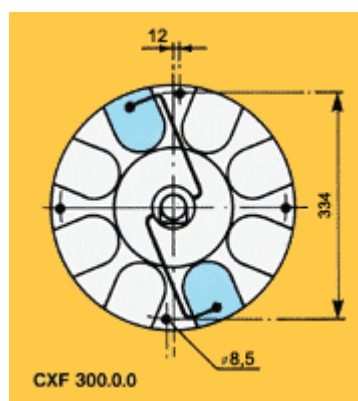
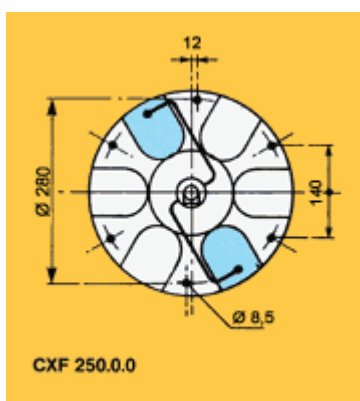
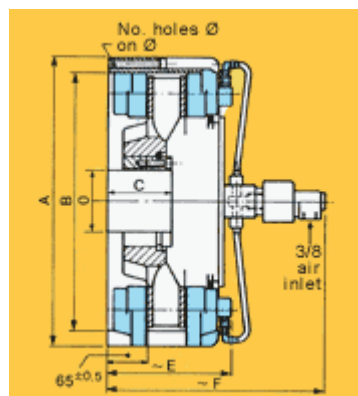
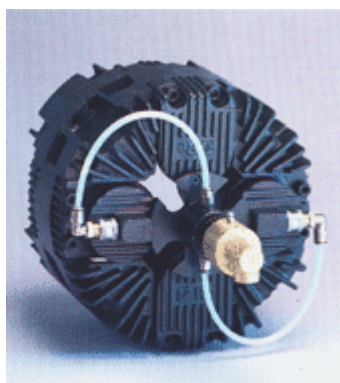
<b>CX 250.0.0.0</b>				
Тормозной момент на каждый суппорт (Нм)	Коэфф. трения		мин. 0,2 атм.	макс 6 атм.
	Стандартный		1,5	160
<b>■ Рассеиваемая мощность кВт</b>				
С вентилятором	3,5	4,5	6	9
об/мин	100	300	600	1000
Без вентилятора	1,3	2,2	3	4,8
Макс. об/мин	Вес диска		инертность	
2500	7,5 Кг		I = 0,058 кгм 2	
Общая масса тормоза = ~ 22 Кг				

<b>CX 300.0.0.0</b>				
Тормозной момент на каждый суппорт (Нм)	Коэфф. трения		мин. 0,2 атм.	макс 6 атм.
	Стандартный		1,6	190
<b>■ Рассеиваемая мощность кВт</b>				
С вентилятором	5	6,3	8,4	12
об/мин	100	300	600	1000
Без вентилятора	1,8	3	4,2	7
Макс. об/мин	Вес диска		инертность	
2000	12 Кг		I = 1,125 кгм 2	
Общая масса тормоза = ~ 30 Кг				

<b>СХ 400.0.0.0</b>				
Тормозной момент на каждый суппорт (Нм)	Коэфф. трения	мин. 0,2 атм		макс 6 атм.
	Стандартный	2,5		270
<b>■ Рассеиваемая мощность кВт</b>				
С вентилятором	8,8	10	12,6	16,1
об/мин	100	300	600	1000
Без вентилятора	2,8	4,5	6,3	10,5
Макс. об/мин	Вес диска		инертность	
1500	32 Кг		I = 0,517 кгм <sup>2</sup>	
Общая масса тормоза = ~ 60 Кг				

<b>СХ 500.0.0.0</b>				
Тормозной момент на каждый суппорт (Нм)	Коэфф. трения	мин. 0,2 атм.		макс 6 атм.
	Стандартный	3,3		330
<b>■ Рассеиваемая мощность кВт</b>				
С вентилятором	12,6	16,1	21,7	29,4
об/мин	100	300	600	1000
Без вентилятора	3,5	7,8	12	21
Макс. об/мин	Вес диска		инертность	
1200	52 Кг		I = 1,322 кгм <sup>2</sup>	
Общая масса тормоза = ~ 78 Кг				

## Combiflex муфты: габариты и технические характеристики



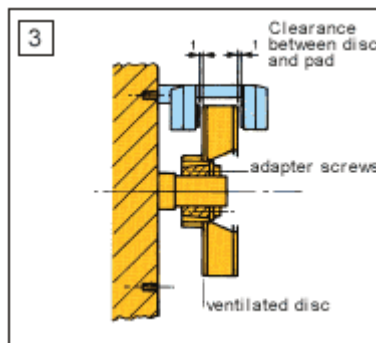
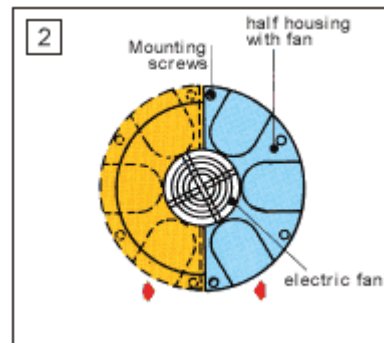
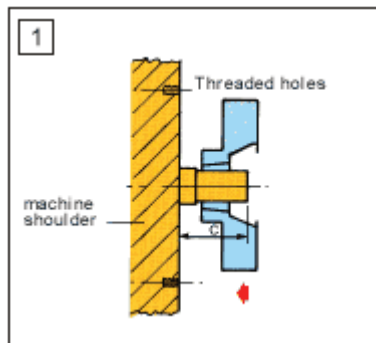
Муфты Combiflex						
Модель	A	B+0,1	C	D H7-max	~ E	~ F
CX 250.0.0	296	256	100	45	195	275
CX 300.0.0	350	306	100	60	195	280

Таблица возможностей	Тормозной момент на каждый суппорт (Нм)		Рассеиваемая мощность			
	0,2 атм.	6 атм.	КВт			
Модель						
CXF.250.2.0	1,5	320	2	2.6	3.8	5.3
CXF.250.4.0		640				
CXF.250.6.0		960				
CXF.300.2.0	1,6	380	2.5	3.7	5.1	7.5
CXF.300.4.0		760				
CXF.300.6.0		1140				
CXF.300.8.0		1520				
*мин. момент с 1 суппортом	кожух об./мин 1' >		100	300	600	1000

## Тормоза Combiflex: инструкция по установке

Для правильной работы тормозов Combiflex необходимо соблюдать следующий порядок:

1. Установить турбинный диск на ось не затягивая болты адаптера
2. Собрать две половины кожуха на станине оборудования
3. Установить зазор в 1 мм между диском и тормозными колодками и затянуть болты адаптера



## Тормоза Combiflex: обслуживание

4. 5. По достижении максимального зазора (6 мм) снять две половины кожуха. Плоской отверткой поддеть изношенную колодку и заменить ее.

